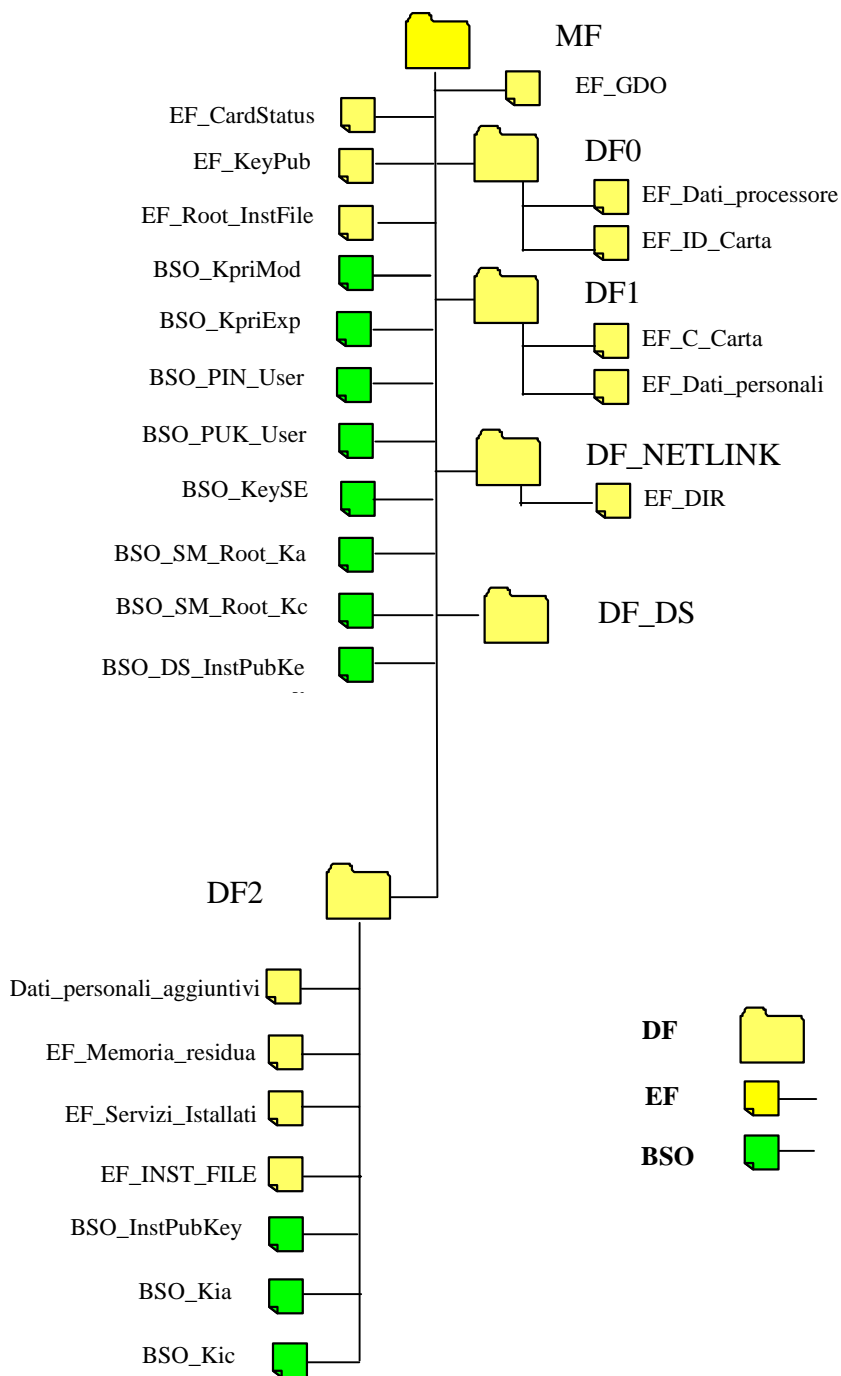


CNS: Organizzazione del File System della smart card



Il presente documento viene distribuito nella sua forma integrale:

- alle pubbliche amministrazioni
- alle aziende che hanno sottoscritto il protocollo d'intesa 13 maggio 2003 relativo alla fornitura di carte a microcircuito per i progetti CIE e CNS allo scopo di emettere Carte Nazionali dei Servizi conformi alla normativa vigente
- ai certificatori accreditati ai sensi dell'articolo 28 del D.P.R. 28 dicembre 2000, n. 445
- ad aziende che ne facciano motivata richiesta al Centro Nazionale per l'Informatica nella Pubblica Amministrazione (CNIPA)

In ogni caso, chi ottiene il presente documento nella forma integrale è tenuto a non divulgare e/o comunicare a terzi, né in tutto, né in parte, né in forma scritta o orale o grafica o su supporto magnetico o in qualsiasi altra forma il contenuto del documento stesso.